

Ćwiczenie 13

Pomiar głośników metodą impulsową

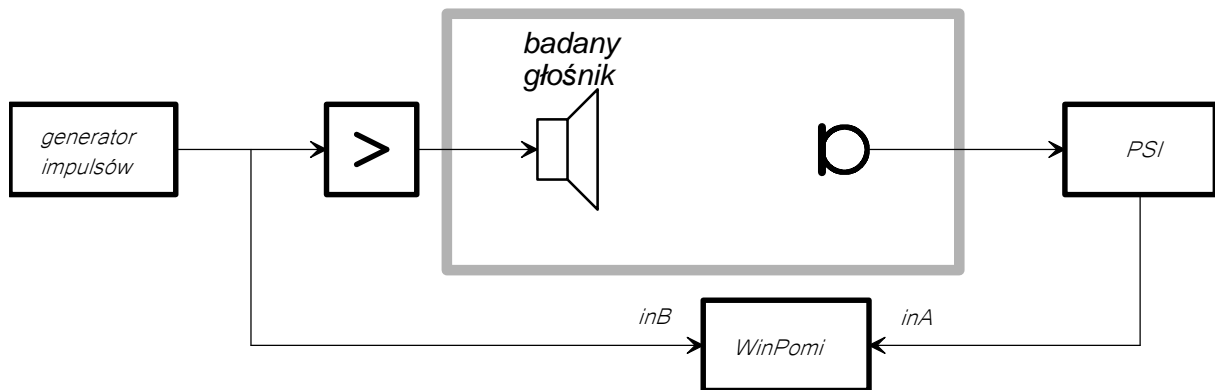
1. Cel ćwiczenia

Poznanie impulsowych metod pomiarów parametrów głośników oraz wykorzystanie algorytmów przetwarzania sygnałów (FFT) do obróbki wyników.

2. Spis przyrządów

- Generator impulsów
- Wzmacniacz mocy LV102
- Wzmacniacz mikrofonowy PSI 202
- Mikrofon 1" MK 102
- System pomiarowy WinPomi
- Badany głośnik

3. Schemat układu pomiarowego



4. Przebieg ćwiczenia:

- do głośnika doprowadzić przebiegi impulsowe o czasie trwania z zakresu 50 - 1000 μ s,
- zarejestrować przebiegi na zaciskach głośnika oraz sygnał z mikrofonu,
- wyznaczyć charakterystykę częstotliwościową głośnika (opcja Analiza sygnału programu WinPomi) przez obliczenie FFT sygnału zebranego,
- zastosować różne częstotliwości próbkowania.

5. Literatura

- Miernictwo elektroakustyczne - wykład.
- Żyszkowski Z.: Podstawy elektroakustyki, WNT Warszawa 1984.
- Instrukcja użytkownika systemu WinPomi.