

Laboratorium Hałasy i Wibracje

Ćwiczenie 5: Podstawy wibroizolacji.

Cel ćwiczenia:

Zapoznanie się z zasadami doboru elementów wibroizolujących oraz metodą pomiaru ich podstawowych parametrów.

Zadania do przygotowania

- Układ drgający o jednym stopniu swobody,
- Zasady wibroizolacji maszyn,
- Gumowe elementy wibroizolacyjne.

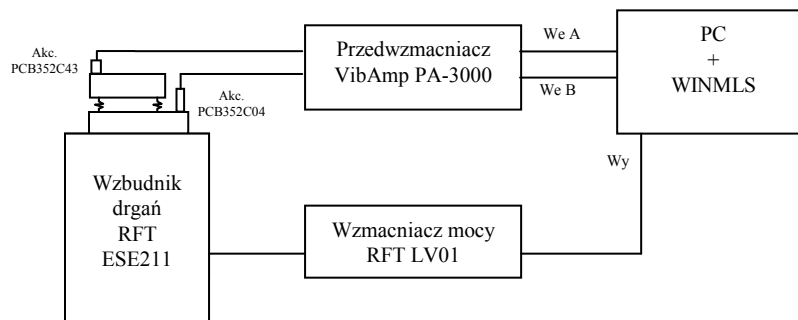
Program ćwiczenia:

1. Pomiary współczynnika wibroizolacji dla metody wibroizolacji:
 - powierzchniowej,
 - liniowej,
 - punktowej.
2. Obserwacja wpływu strat w układzie wibroizolacji na skuteczność wibroizolacji.

Literatura:

1. Wykład Hałasy i Wibracje.
2. Engel Z., Ochrona środowiska przed drganiami i hałasem, PWN, Warszawa, 1993 (str.316-328).

Układ Pomiarowy



INSTRUKCJA SZCZEGÓŁOWA

1. Pomiary współczynnika wibroizolacji (dynamiczności) oraz f_r :

- Zmierz częstotliwościową charakterystykę współczynnika wibroizolacji oraz f_r wibroizolatora powierzchniowego, liniowego i punktowego wykonanego z:
 - styropianu,
 - pianki,
 - mikrogumy,
 - gąbki.

2. Dyskusja wyników:

- Zaobserwuj wpływ materiału wibroizolatora na szerokość krzywej rezonansowej,
- Zaobserwuj różnicę w stosowaniu wibroizolacji powierzchniowej, liniowej i punktowej.
- Porównaj zmierzone wartości tłumienia drgań dla częstotliwości równej: $1.41f_r$, $2f_r$, $3f_r$ z wartościami uzyskanymi w p.1