

Laboratorium Hałasów i Wibracji

Ćwiczenie 6: Pomiary właściwości tłumików i filtrów akustycznych

Cel ćwiczenia:

Zapoznanie się z metodami projektowania oraz badań właściwości filtrów akustycznych.

Zadania do przygotowania

- Filtry refleksyjne i absorpcyjne
- Tłumienie skrośne i wtrąceniowe

Program ćwiczenia:

1. Obliczenie transmitancji filtrów refleksyjnych na podstawie ich wymiarów geometrycznych.
2. Wyznaczenie transmitancji filtrów refleksyjnych na podstawie pomiarów poziomu mocy akustycznej.
3. Wyznaczenie transmitancji filtrów absorpcyjnych na podstawie pomiarów poziomu mocy akustycznej.

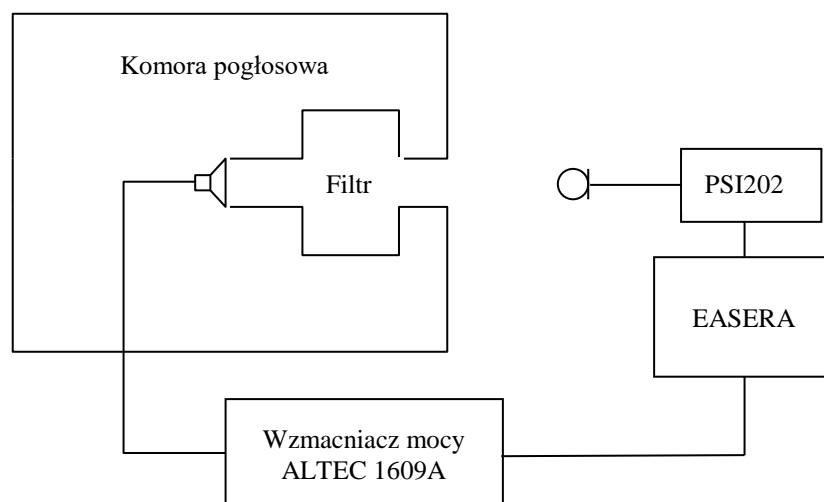
Literatura:

1. Wykład Hałasy i Wibracje
2. P.Guzek, Badania transmitancji filtrów akustycznych metodą impulsową, Praca magisterska, Wrocław 2000
3. Z.Engel, Ochrona środowiska przed drganiami i hałasem, PWN, Warszawa, 1993 (str.355-371, rozdz.9.3)

Uwagi:

Pozycja literaturowa 2 jest dostępna w p.509A

Układ pomiarowy:



INSTRUKCJA SZCZEGÓŁOWA

1. Zadania do przygotowania:
 - Oblicz maksymalne tłumienie oraz częstotliwość pierwszego minima jednokomorowego tłumika refleksyjnego o wymiarach:
 - $\phi 35\text{mm} + \phi 350\text{mm} / 400\text{mm} + \phi 35\text{mm}$ (średnica łącznika+ średnica komory/długość komory+ średnica łącznika),
 - $\phi 35\text{mm} + \phi 350\text{mm} / 200\text{mm} + \phi 35\text{mm}$ (średnica łącznika+ średnica komory/długość komory+ średnica łącznika),
 - $\phi 35\text{mm} + \phi 175\text{mm} / 400\text{mm} + \phi 35\text{mm}$ (średnica łącznika+ średnica komory/długość komory+ średnica łącznika),
 - $\phi 35\text{mm} + \phi 175\text{mm} / 200\text{mm} + \phi 35\text{mm}$ (średnica łącznika+ średnica komory/długość komory+ średnica łącznika),
 - Oblicz maksymalne tłumienie tłumika absorpcyjnego o średnicy zewnętrznej $\phi 235\text{mm}$ wyłożonego matą tłumiącą o grubości 100 mm i współczynniku pochłaniania 0.8. Długość tłumika wynosi 1m. Jak się zmieni tłumienie jeżeli skrócimy tłumik do 20 cm.
2. Wyznaczyć tłumienie wtrąceniowe dwóch tłumików refleksyjnych poprzez pomiar mocy akustycznej wypromieniowanej przez wylot tłumika metodą orientacyjną.
3. Wyznaczyć tłumienie tłumika absorpcyjnego poprzez pomiar mocy akustycznej wypromieniowanej przez wylot tłumika metodą orientacyjną.
4. Porównać wyniki pomiarów z obliczeniami teoretycznymi.