

## Laboratorium Akustyki Architektonicznej

### Ćwiczenie 4: Pomiary i ocena pola akustycznego w pomieszczeniu.

#### Cel ćwiczenia:

Ocena stopnia dyfuzyjności pola akustycznego w pomieszczeniu, obserwacja pola fali bezpośredniej, pola pogłosowego.

#### Zadania do przygotowania

- Pole akustyczne w pomieszczeniu w ujęciu metodą statystyczną.
- Charakterystyczne strefy pola akustycznego w pomieszczeniu: pole fali bezpośredniej, pole pogłosowe i interferencyjne.
- Pomiary współczynnika dyfuzyjności pola akustycznego w pomieszczeniu.

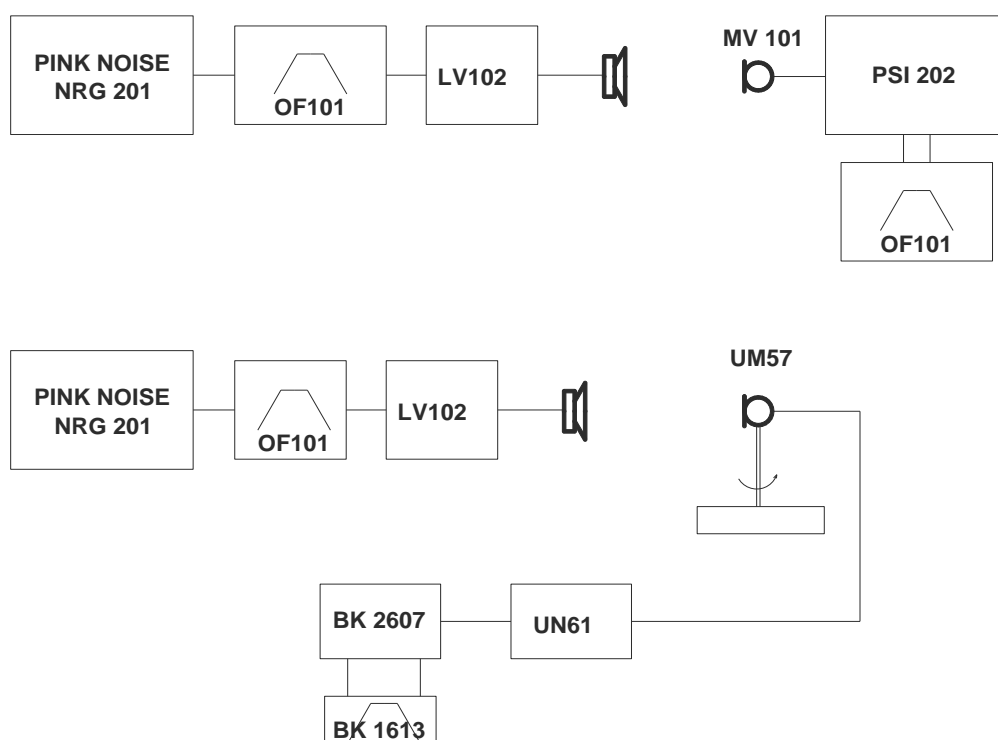
#### Program ćwiczenia:

1. Obliczenie promienia granicznego pomieszczenia.
2. Pomiary poziomu ciśnienia akustycznego w zależności od odległości od źródła.
3. Wyznaczenie na podstawie pomiarów promienia granicznego pomieszczenia.
4. Pomiary współczynnika dyfuzyjności pola akustycznego w polu fali bezpośredniej, w polu rozproszonym w pomieszczeniu dla dwóch oktaw: 500 Hz, 2kHz.

#### Literatura:

1. Żyszkowski Z. Miernictwo akustyczne. str. 171 ÷ 175, WNT 1987 r (p.509, p.704).
2. Wykład Akustyka Architektoniczna.

#### Układ pomiarowy:



### Instrukcja szczegółowa do ćw.4.

1. Dla oktaw 500 Hz i 2 kHz używając sygnał szumowy zmierz zależność SPL od odległości mikrofon – źródło dźwięku. Wyznacz z pomiarów promień graniczny pomieszczenia i porównaj z obliczeniami.
2. Zmierz charakterystyki kierunkowości mikrofonu [mV] w dwóch oktawach 500 Hz i 2kHz dla jednego położenia głośnika i trzech położen mikrofonu:
  - a. w polu fali bezpośredniej  $r < r_g$ ;
  - b. w polu rozproszonym  $r > 2 \div 3 r_g$ ;

#### Uwaga

- Pomiaru wykonać w kącie 0-360° co 10°.
- Dobrać czas uśredniania (T) na BK2607, przy założeniu, że błąd pomiaru ( $\sigma$ ) nie powinien przekraczać 0.5 dB.

$$\sigma = \frac{4.34}{\sqrt{BT}}$$

gdzie: B – szerokość bezwzględna pasma [Hz].

T - czas uśredniania w [s].

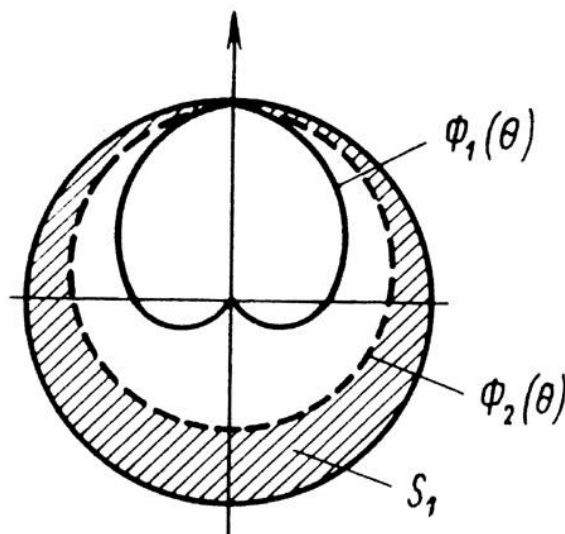
3. Wyznacz współczynnik rozproszenia pola akustycznego dla każdego badanego punktu oraz częstotliwości.

$$d = 1 - \frac{S_1}{S_2}$$

gdzie: S1 – wielkość powierzchni między kołem o promieniu jednostkowym, a charakterystyką  $\Phi_2(\theta)$ ,

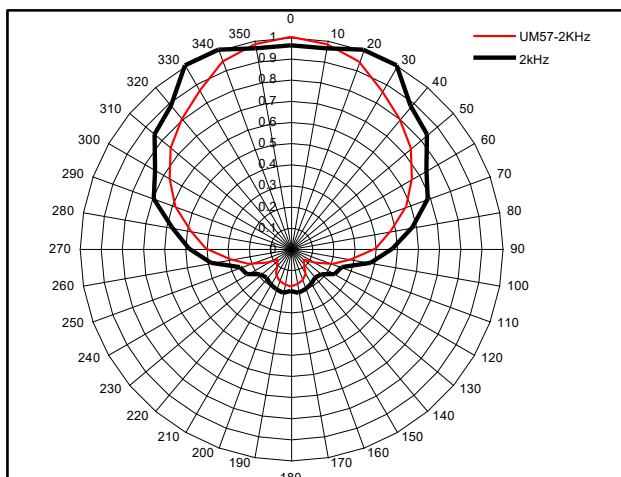
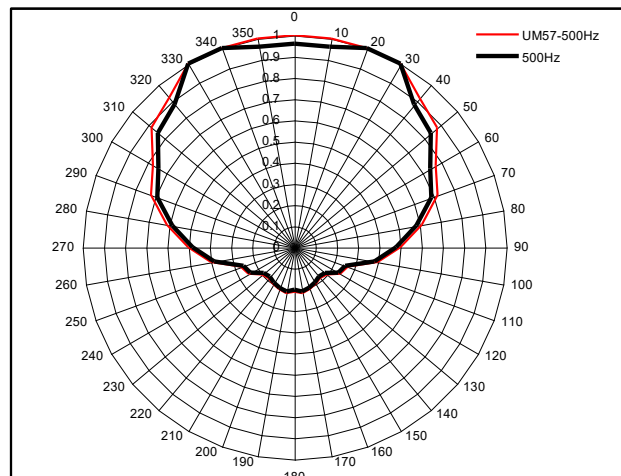
S2 – wielkość powierzchni między kołem o promieniu jednostkowym, a charakterystyką  $\Phi_1(\theta)$ .

Zmierzone charakterystyki należy znormalizować względem wartości maksymalnej.



Oszacowanie dyfuzyjności pola metodą Furdujewa Czien-Tuna.

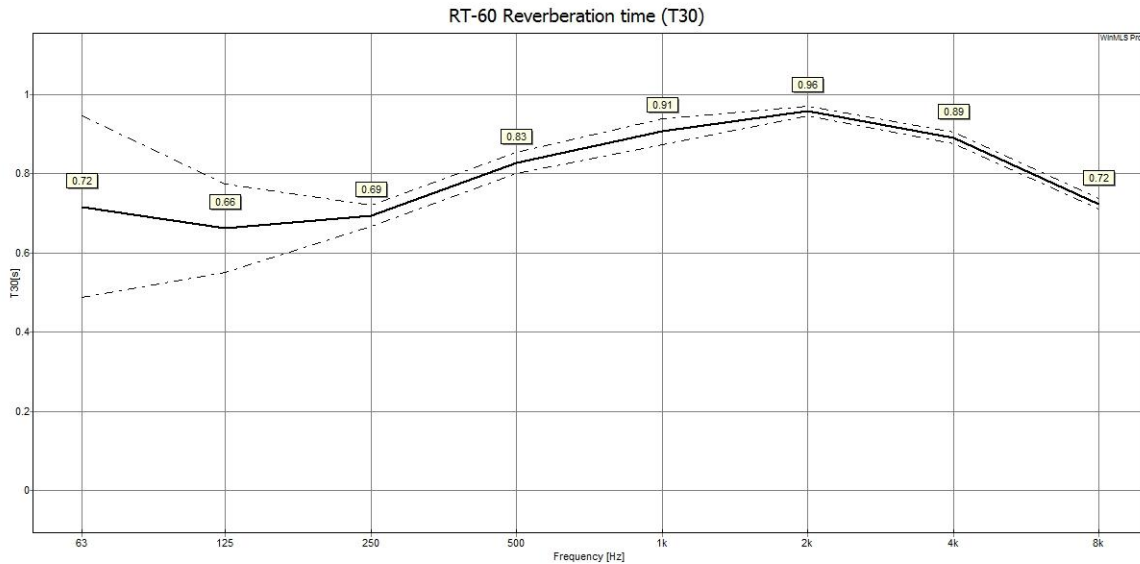
Kąt	[V]			
	500Hz		2kHz	
0	12.00	0.96	12.00	0.96
10	12.00	0.96	12.00	0.96
20	12.50	1.00	12.50	1.00
30	12.50	1.00	12.50	1.00
40	11.00	0.88	11.00	0.88
50	10.50	0.84	10.50	0.84
60	9.25	0.74	9.25	0.74
70	8.60	0.69	8.60	0.69
80	7.30	0.58	7.30	0.58
90	6.00	0.48	6.00	0.48
100	4.80	0.38	4.80	0.38
110	3.20	0.26	3.20	0.26
120	3.00	0.24	3.00	0.24
130	2.35	0.19	2.35	0.19
140	2.25	0.18	2.25	0.18
150	2.40	0.19	2.40	0.19
160	2.55	0.20	2.55	0.20
170	2.65	0.21	2.65	0.21
180	2.50	0.20	2.50	0.20
190	2.65	0.21	2.65	0.21
200	2.55	0.20	2.55	0.20
210	2.40	0.19	2.40	0.19
220	2.25	0.18	2.25	0.18
230	2.35	0.19	2.35	0.19
240	3.00	0.24	3.00	0.24
250	3.20	0.26	3.20	0.26
260	4.80	0.38	4.80	0.38
270	6.00	0.48	6.00	0.48
280	7.30	0.58	7.10	0.57
290	8.60	0.69	8.60	0.69
300	9.25	0.74	9.25	0.74
310	10.50	0.84	10.50	0.84
320	11.00	0.88	11.00	0.88
330	12.50	1.00	12.50	1.00
340	12.50	1.00	12.50	1.00
350	12.00	0.96	12.00	0.96
A[m2]	1.20		1.20	
d	0.0		0.1	



Arkusz przygotowany przez  
R.Bolejko

### Zadania do obliczenia Ćw.4:

1. Oblicz chłonność akustyczną, średni współczynnik pochłaniania oraz promień graniczny pomieszczenia dla oktawy 500Hz na podstawie podanego poniżej czasu pogłosu oraz źródła o kierunkowości  $Q=4$ .



2. Oblicz poziom ciśnienia akustycznego w polu pogłosowym pomieszczenia z zadania 1 używając zamiennie stałej akustycznej  $R$  i chłonności akustycznej  $A$  pomieszczenia dla źródła o współczynniku kierunkowości  $Q=2$ , dla którego poziom ciśnienia akustycznego w polu swobodnym w odległości 1 m na osi głównej wynosi 94 dB. Jaki będzie poziom ciśnienia akustycznego w pomieszczeniu w odległości 1 m od źródła i w odległości równej promieniowi granicznemu pomieszczenia.
3. Jak się zmieni promień graniczny pomieszczenia na skutek ustawienia źródła dźwięku z zadania 2 w narożu pomieszczenia.